

Centrometal

HEATING TECHNIQUE

Centrometal d.o.o. - Glavna 12, 40306 Macinec, Croatia, tel: 040 372 600, fax: 040 372 611

TEHNIČKO UPUTSTVO / TECHNICAL MANUAL TEHNIČNA NAVODILA

za montažu toplinske izolacije akumulacijskog spremnika /
for installation of thermal insulation and jacket for accumulation tank /
za montažo toplotne izolacije akumulacijskega rezervoarja

HR

EN

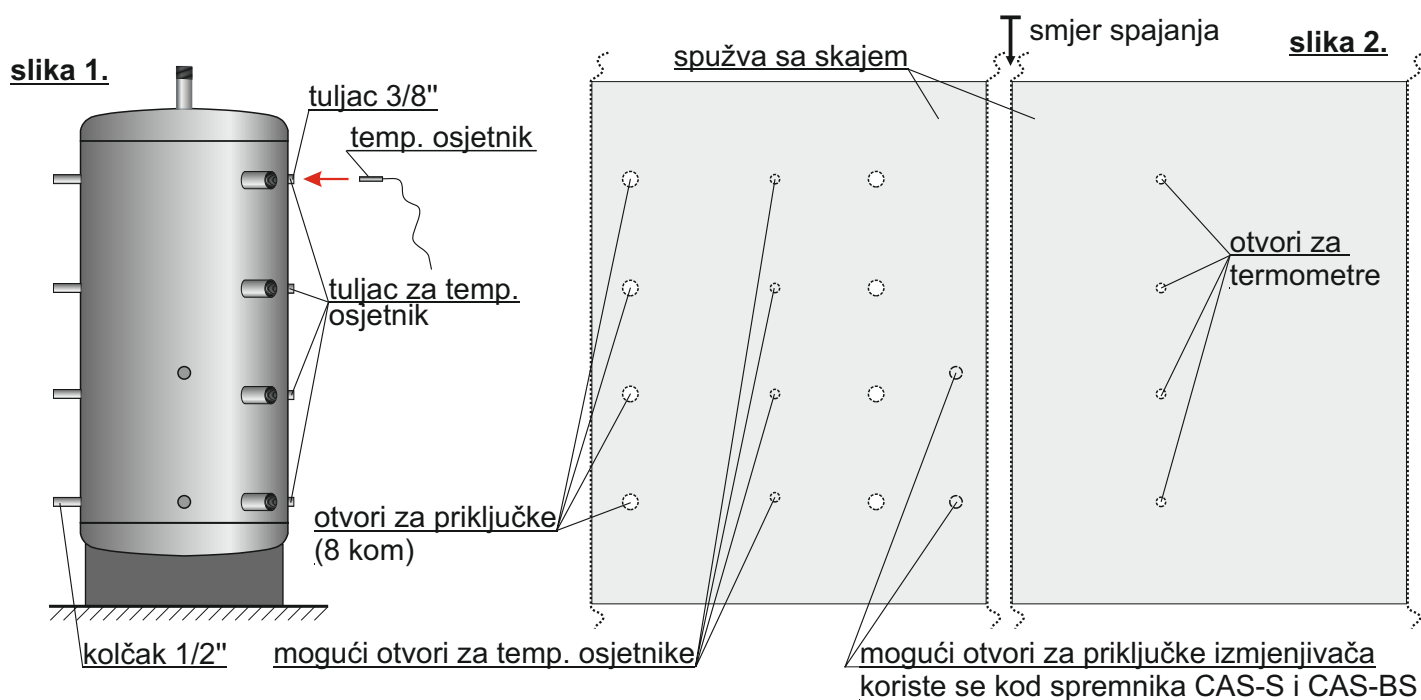
SLO



CAS; -S; -B; -BS

U ovim je uputama prikazan postupak postavljanja toplinske izolacije na akumulacijske spremnike CAS, CAS-B, CAS-S i CAS-BS. Na slikama je prikazan CAS-S.

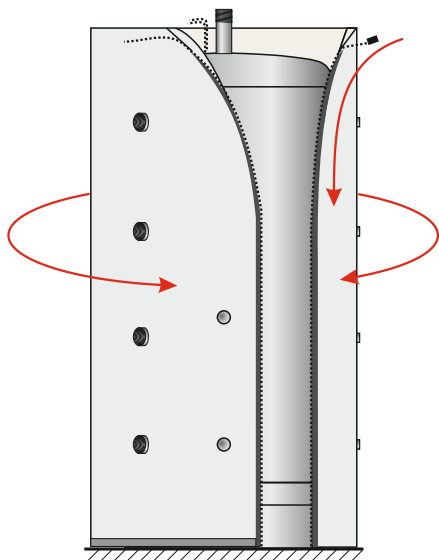
- 1.** Postaviti spremnik na vodoravnu plohu te umetnuti temperaturne osjetnike u tuljce na spremniku (**slika 1.**).



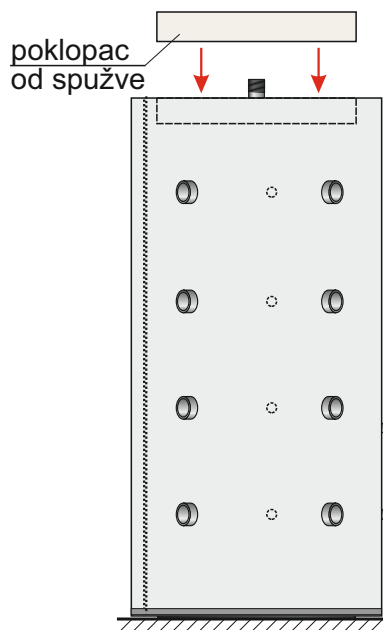
- 2.** U slučaju naknadnog postavljanja osjetnika spužva se ne treba micati nego samo nožem skinuti potrebne otvore za temp osjetnike.

- 3.** Kada se otpakira spužva sa skajem, pomoću pantetnog zatvarača se spoje dvije polovice spužve (spaja se od gore prema dolje) (**slika 2.**).

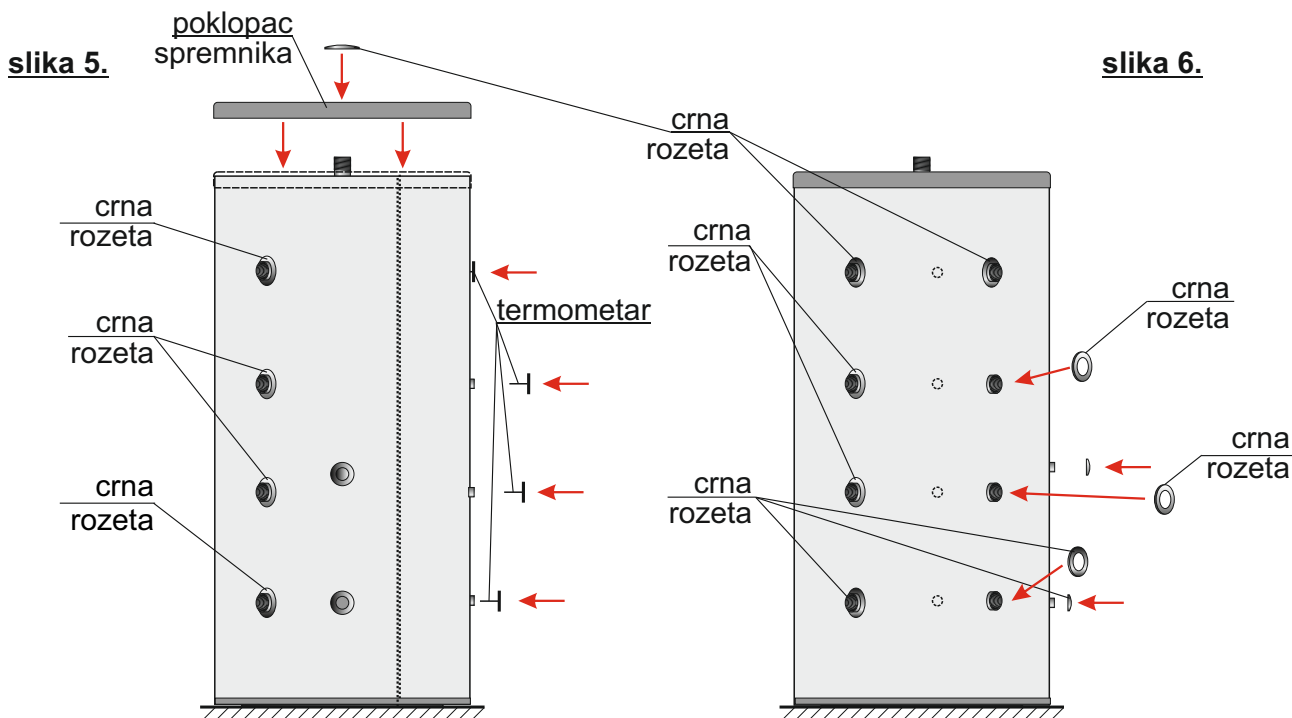
slika 3.



slika 4.

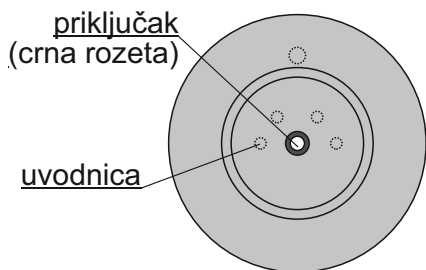


4. Zatim se spužva postavi na priključke 6/4", obavije oko spremnika, rukom se prilagodi spremniku te se spoji patentnim zatvaračem (od gore prema dolje) (slika 3.).
5. Poklopac od spužve postaviti na vrh spremnika preko priključka (slika 4.).
6. Poklopac spremnika postaviti na vrh spremnika preko priključka i rubova spužve te uvrnuti termometre u tuljac za termometre 1/2" (slika 4. i slika 7.).

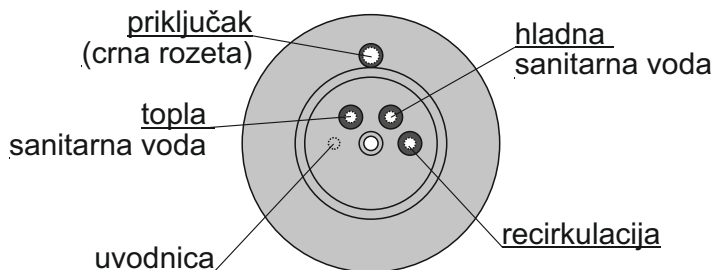


7. Na priključke postaviti rozete te na poklopac naljepiti naljepnice na otvore za priključke (slika 6. i slika 7.).

slika 7.



Poklopac za CAS i CAS-S



Poklopac za CAS-B i CAS-BS

8. Spremnik je spreman za spajanje na sustav centralnog grijanja (CAS, CAS-S, CAS-B i CAS-BS) i sustav sanitarne vode (CAS-B i CAS-BS).

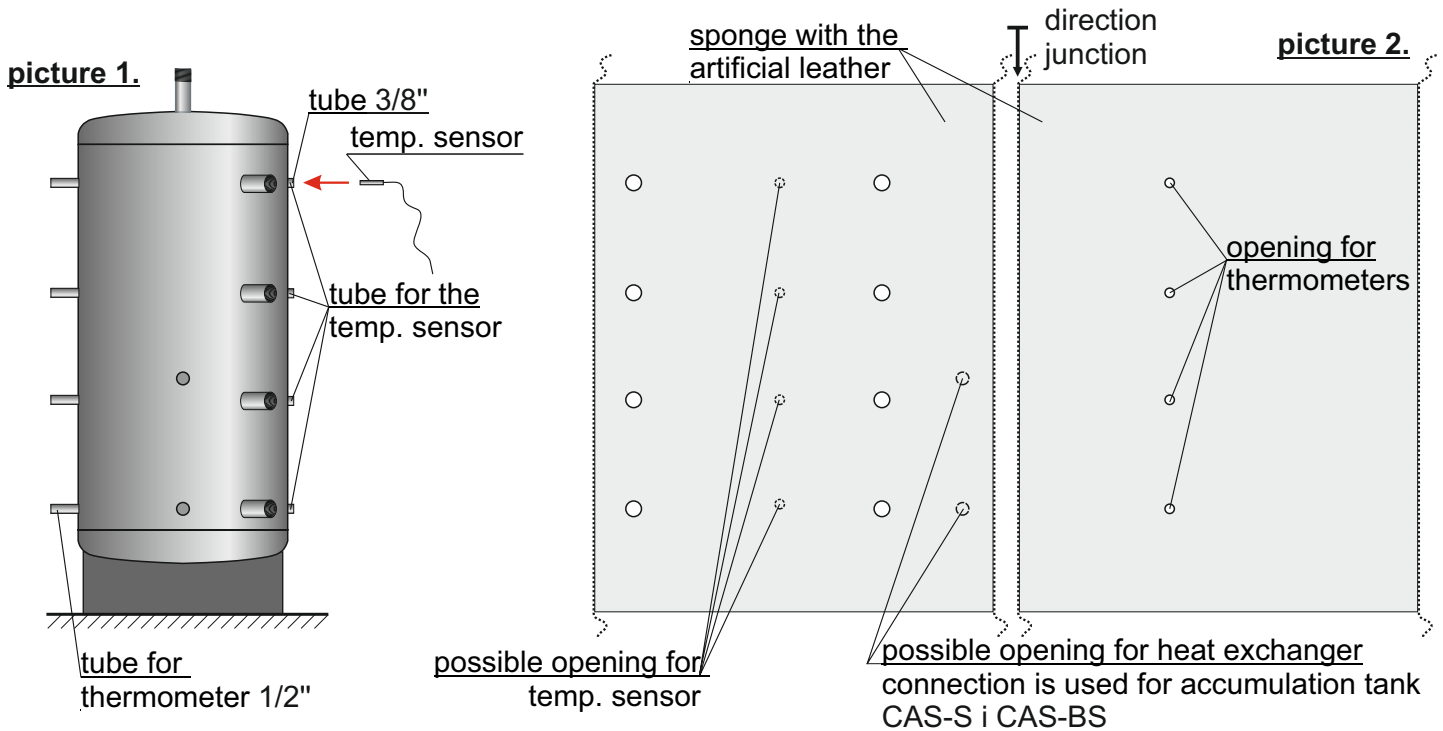
9. Izolacija se isporučuje presavinuta pa su moguće manje nepravilnosti u izgledu. Te nepravilnosti će nestati u roku 48 sati od montaže.

VAŽNO!

- 1. Kod nižih temperatura se mijenjaju svojstva izolacije pa se stoga izolacija mora montirati na sobnoj temperaturi. Preporuča se montaža na cca. 20°C, u protivnom će montaža biti otežana.**
- 2. Ako se izolacija nalazi u hladnom prostoru, potrebno je do 24 sata držati izolaciju na sobnoj temperaturi da izolacija bude spremna za montažu.**

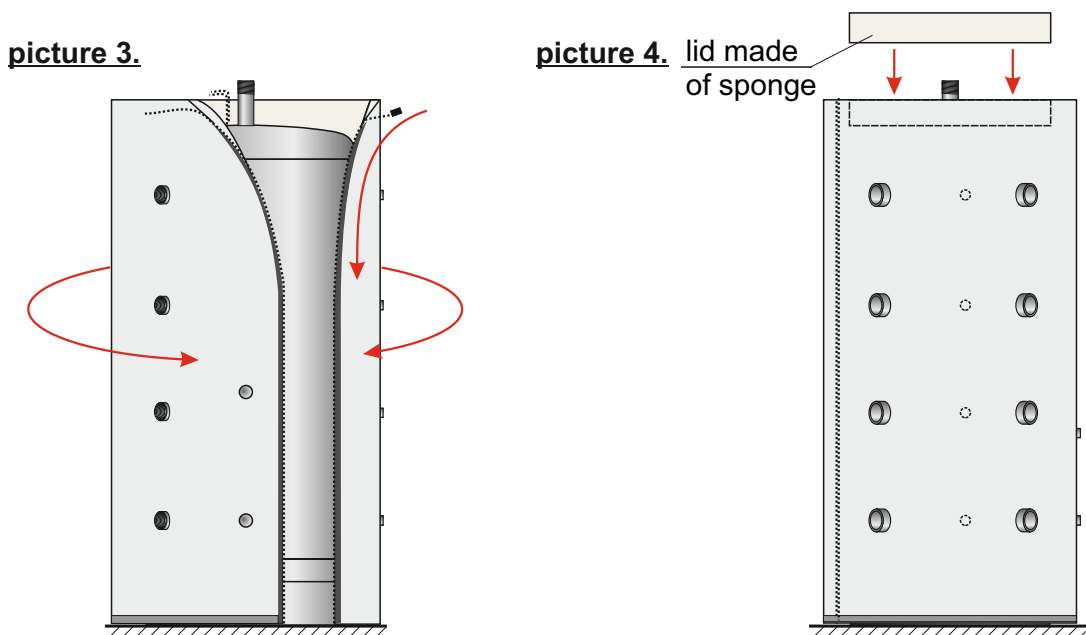
Procedure for the assembling of the thermal insulation of the accumulation tank CAS, CAS-B, CAS-S and CAS-BS is described in the extension of this manual. On the picture is shown CAS-S tank:

1. Install the accumulation tank on the horizontal surface and insert the temperature sensors in the tube on the tank (picture 1.)



2. In case of afterwards mounting of the sensors it is not necessary to remove the sponge then with the knife cut the jacket on the necessary places for the temp. sensors.

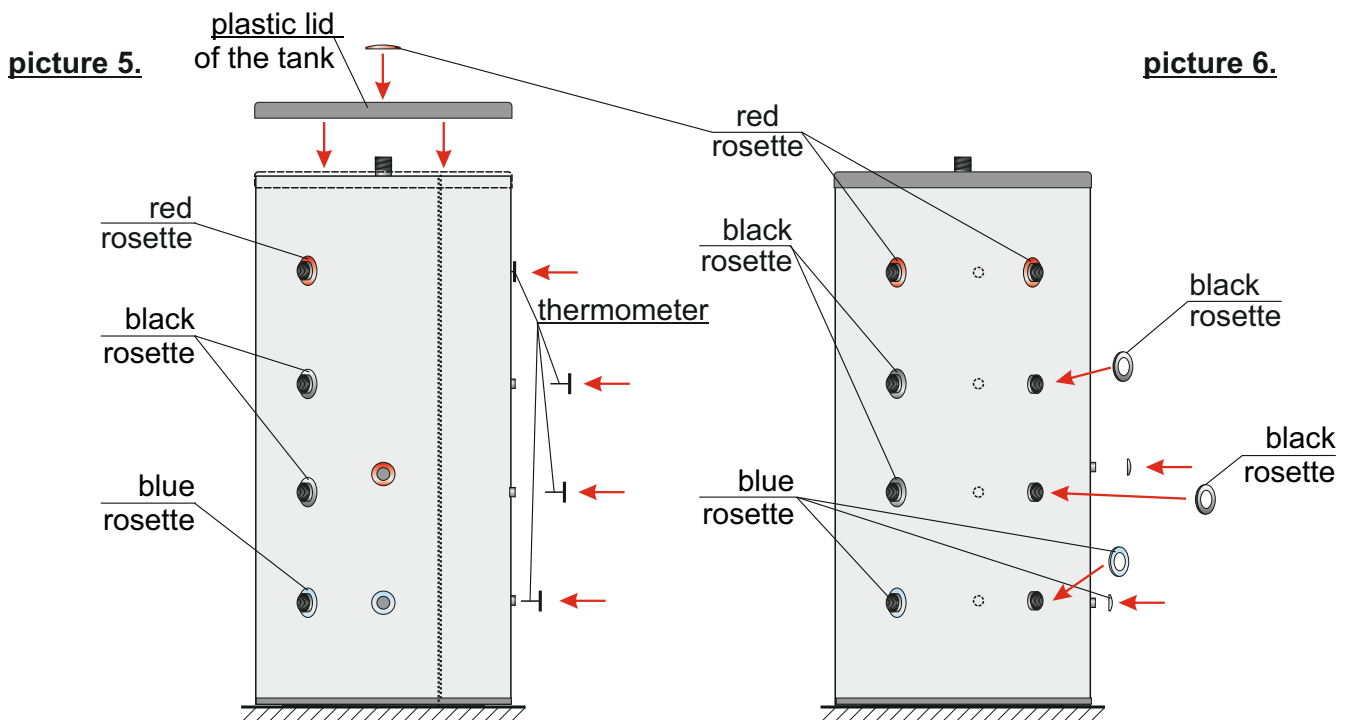
3. When You unpacked the sponge with the artificial leather, with the zipper connect the two part of sponge (it is connected from top to bottom) (picture 2).



4. Afterwards adjust the sponge on connection (6/4"), then wrap the sponge around the tank, push the sponge with the hand to fit the tank and connect with the zipper (it is connected from top to bottom) (**picture 3.**)

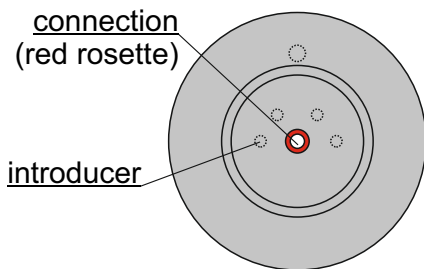
5. On the top, over the connections of the tank, put the lid made of sponge (**picture 4.**)

6. On the top of the tank, over the connections and edges of the sponge, adjust the plastic lid of the tank and screw the thermometers in the tube for thermometer (**picture 4. and picture 7.**)

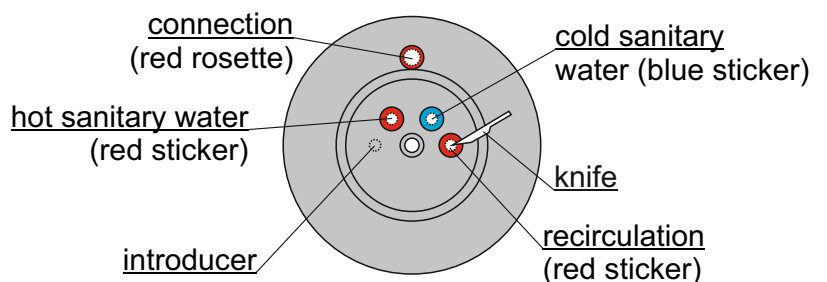


7. On the connections placed the rosette and on the plastic lid glue the stickers on the opening for the connections (**picture 6. and picture 7.**)

picture 7.



lid for CAS and CAS-S



lid for CAS-B and CAS-BS

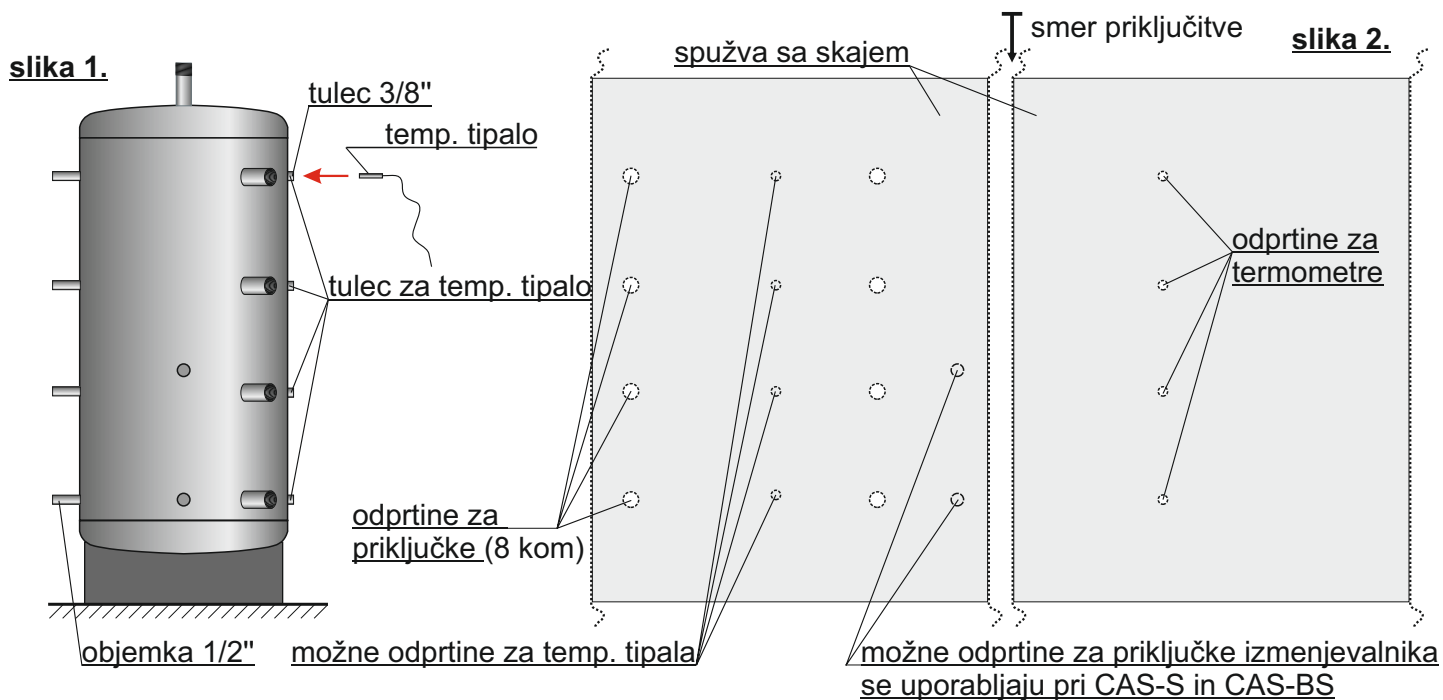
-
- 8.** The tank is ready for the installation on the central heating system (CAS, CAS-S, CAS-B i CAS-BS) and sanitary water circuit (CAS-B i CAS-BS).
-
- 9.** The jacket is delivered bended, so it can have some anomaly in looks. These anomalies will disappear in 48 hours from mounting.

IMPORTANT!

- 1. By lower room temperature the material of the jacket changes his properties, so jacket must be mounted on room temperature. It is recommended to mount the jacket on ca. 20°C, if not, the mounting will be hard.**
- 2. If the jacket is in cold room, it is necessary to keep the jacket on room temperature for 24 hours to be prepared for mounting.**

V teh navodilih je prikazan postopek postavljanja toplotne izolacije na akumulacijske rezervoarje CAS, CAS-B, CAS-S i CAS-BS. Na slikah je prikazan CAS-S.

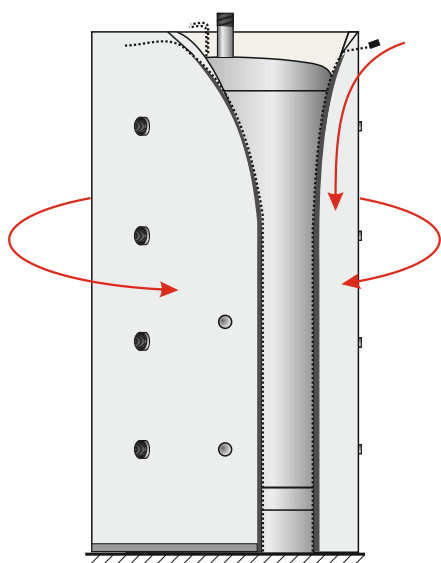
- 1.** Postavite rezervoar na vodoravno površino in vstavite temperaturna tipala vtulce na rezervoarju (**slika 1.**).



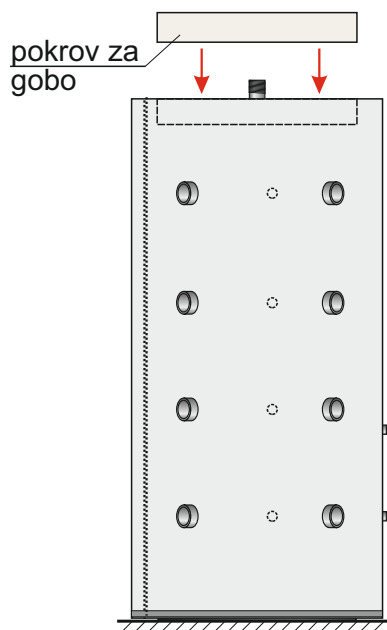
- 2.** V primeru naknadnega nameščanja tipala ni treba premikati gobe, temveč samo z nožem snemite potrebne odprtine za temp. tipala.

- 3.** Ko odvijete gobo s skajem, s pomočjo patentnega zapirala združite dve polovici gobe (združujeta se v smeri od zgoraj navzdol) (**slika 2.**)

slika 3.



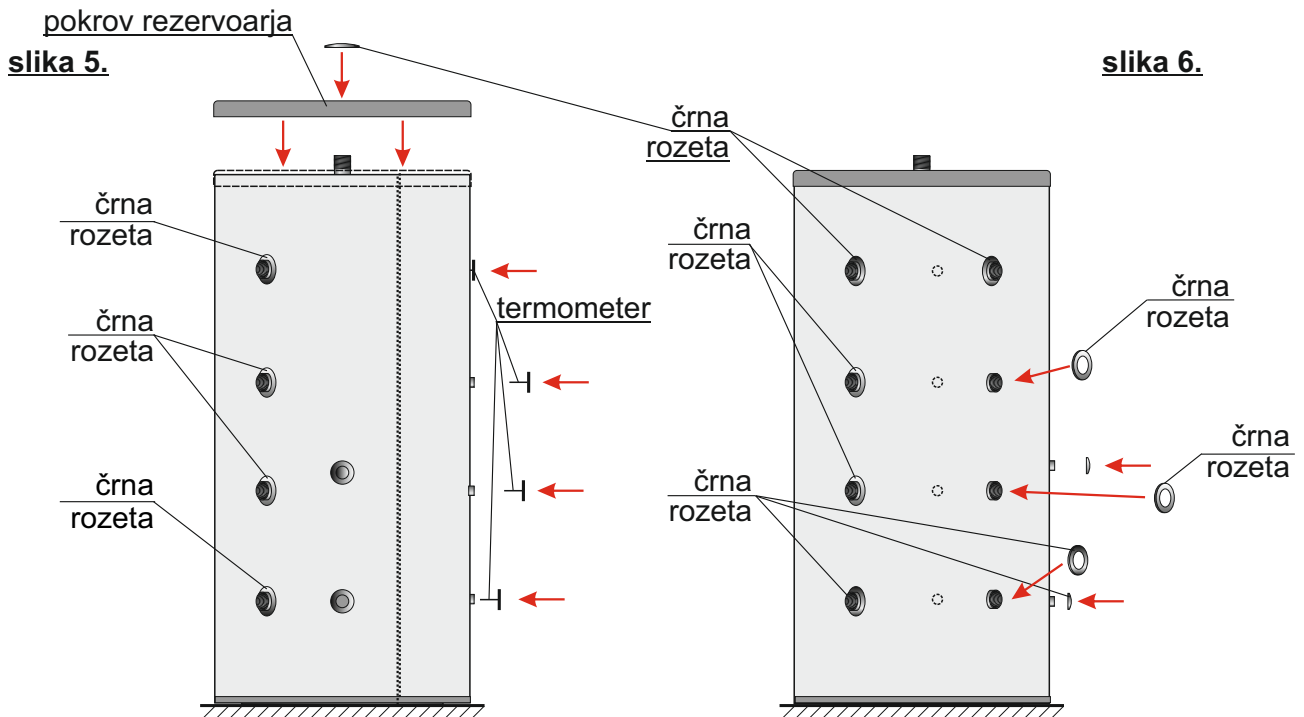
slika 4.



4. Zatem postavite na priključke 6/4", ovijete jo okoli rezervoarja, z roko prilagodite rezervoarju in povežete s pomočjo patentnega zapirala (od zgoraj navzdol) (slika 3.).

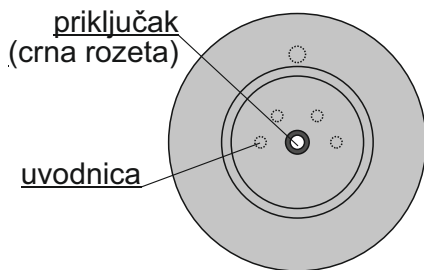
5. Pokrov za gobo postavite na vrh rezervoarja preko priključka (slika 4.).

6. Pokrov rezervoarja postavite na vrh rezervoarja preko priključka in preko robov gobe ter privijte termometre v tulec za termometre 1/2" (slika 4. in slika 7.).

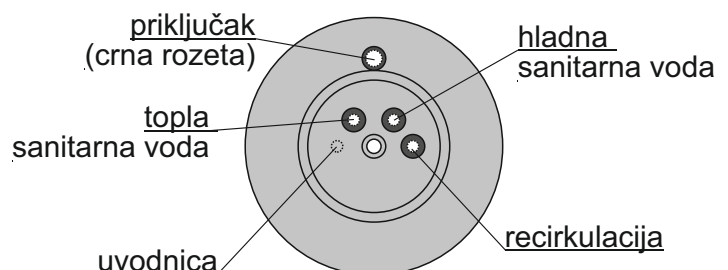


7. Na priključke postavite rozete in na pokrov nalepite nalepke na odprtine za priključke (slika 6. in slika 7.).

slika 7.



Pokrov za CAS i CAS-S



Pokrov za CAS-B i CAS-BS

8. Rezervoar je pripravljen za priključitev na centralni ogrevalni sistem (CAS, CAS-S, CAS-B in CAS-BS) in sistem sanitarne vode (CAS-B in CAS-BS).

9. Izolacija je dobavljena prepognjena, zato so možne manjše nepravilnosti pri njenem videzu. Te nepravilnosti bodo izginile v roku 48 ur od montaže.

POMEMBNO!

1. Pri nižji temperaturah se lastnosti izolacije spreminjajo, zato je potrebno izolacijo montirati pri sobni temperaturi. Priporočamo montažo pri cca. 20°C, v nasprotnem bo montaža otežena.
2. Če se izolacija nahaja v hladnem prostoru, je treba do 24 ohranjati izolacijo pri sobni temperaturi, zato da bo izolacija pripravljena za montažo.

